



evropský
sociální
fond v ČR



EVROPSKÁ UNIE



MINISTERSTVO ŠKOLSTVÍ,
MLÁDEŽE A TĚLOVÝCHOVY



OP Vzdělávání
pro konkurenceschopnost

INVESTICE DO ROZVOJE VZDĚLÁVÁNÍ

*Tento materiál vznikl jako součást projektu
EduCom, který je spolufinancován Evropským
sociálním fondem a státním rozpočtem ČR.*

Kalkulační třídění nákladů.

Eva Štichhauerová
Technická univerzita v Liberci



EDUCATION COMPANY

Nauka o podniku

**Technická univerzita v Liberci a partneři
Preciosa, a.s. a TOS Varnsdorf a.s.**

TU v Liberci



PRECIOSA



Obsah semináře

1. Pojmy kalkulace, kalkulační jednice.
2. Kalkulační třídění nákladů.
3. Všeobecný kalkulační vzorec.
4. Metoda kalkulace vlastních nákladů.
5. Techniky kalkulace.

Základní pojmy

Kalkulace nákladů = činnost vedoucí ke zjištění nákladů na konkrétní výkon podniku, který je přesně druhově, objemově a jakostně vymezen.

Kalkulační jednice = konkrétní výkon (výrobek, polotovár, služba), vymezený měrnou jednotkou, na který se stanovují náklady (ks, kg, m, m³, MWh...).

Význam kalkulací nákladů

- Stanovení vnitropodnikových cen výkonů,
- sestavování rozpočtů,
- kontrola a rozborů hospodárnosti výroby a rentability výkonů,
- limitování nákladů.



evropský
sociální
fond v ČR



EVROPSKÁ UNIE



MINISTERSTVO ŠKOLSTVÍ,
MLÁDEŽE A TĚLOVÝCHOVY



OP Vzdělávání
pro konkurenceschopnost

INVESTICE DO ROZVOJE VZDĚLÁVÁNÍ

Předmět nebo jeho
zkratka

EduCom



Kalkulační členění nákladů

- **Přímé náklady (jednicové),**
- **nepřímé náklady (režijní).**

Přímé (jednicové) náklady

Možno zjistit nebo stanovit na KJ přesně na základě TH norem.

- a) **Přímý materiál** – tvoří podstatu výrobku,
- b) **přímé mzdy** – mzdy výrobních dělníků,
- c) **ostatní přímé náklady** – např. spotřeba technologické energie a paliv, sociální a zdravotní pojištění k přímým mzdám.

Nepřímé (režijní) náklady

- Společně vynakládané na celé kalkulované množství výrobků, druhů výrobků nebo zajištění chodu celého podniku.
- Nemožno stanovit na KJ přímo (či by bylo nevhodné). => **Nutno na KJ rozvrhnout nepřímo podle určitých klíčů.**
- Členění režii:
 - a) výrobní (provozní) režie,
 - b) správní režie,
 - c) zásobovací režie,
 - d) **odbytová režie.**

Všeobecný kalkulační vzorec

1. Přímý (jednicový) materiál
2. Přímé (jednicové) mzdy
3. Ostatní přímé náklady
4. Výrobní (provozní) režie

Vlastní náklady výroby

5. Správní režie
6. Zásobovací režie

Vlastní náklady výkonu

7. Odbytové náklady a režie

Úplné vlastní náklady výkonu

8. Zisk

Cena výkonu

Druhy kalkulace z hlediska doby sestavování

Předběžné kalkulace – sestavovány před provedením výkonu, např. před zahájením výroby.

Výsledné kalkulace – po provedení výkonu; ke kontrole hospodárnosti výroby (porovnáním s předběžnou kalkulací se zjišťují odchylky).

Techniky kalkulace

Podle způsobu stanovení jednotlivých složek nákladů na KJ se rozlišují:

1) **Kalkulace dělením:**

- a) prostá kalkulace dělením,
- b) kalkulace dělením s poměrovými čísly.

2) **Kalkulace přírážkové:**

- a) s peněžní rozvrhovou základnou,
- b) s naturální rozvrhovou základnou.

Prostá kalkulace dělením

- Nejjednodušší; při výrobě *jediného druhu* produktu.
- Náklady na kalkulační jednici n_k se zjišťují podle položek kalkulačního vzorce dělením celkových nákladů **TC** za období počtem vyrobených kalkulačních jednic **Q**.

$$n_k = \frac{TC}{Q}$$

Příklad 1: Kalkulace prostá

Tepelná elektrárna vyrobila ve sledovaném období 576 000 MWh elektrické energie, na kterou vynaložila následující náklady. Vypracujte výslednou kalkulaci na 1 MWh elektrické energie.

Položka	Celkové náklady v Kč
Přímý materiál (technologické palivo)	216 432 000
Přímé mzdy	2 864 160
Výrobní režie	67 392 000
Správní režie	15 552 000

Příklad 1: řešení

Položka	Kalkulace na 1 MWh
1. Přímý materiál	375,75
2. Přímé mzdy	4,97
3. Výrobní režie	117,00
Vlastní náklady výroby	497,72
4. Správní režie	27,00
Vlastní náklady výkonu	524,72

Kalkulace dělením s poměrovými čísly

- Při výrobě produktů *lišících se pouze velikostí, tvarem, hmotností nebo pracností* (tj. více typů téhož výrobku).
- Pro kalkulování režijních nákladů.

Postup:

1. Z výrobků zvolíme **představitele**, pomocí něhož vyjádříme všechny ostatní výrobky.
2. Vztahy mezi představitelem a ostatními výrobky stanovíme pomocí **poměrových čísel**.
3. Objem výroby přepočteme na počet jednic představitele a celkové náklady vydělíme přepočteným objemem výroby, čímž získáme náklady na KJ představitele.
4. Náklady ostatních výrobků zjistíme zpětným vynásobením nákladů představitele poměrovými čísly.

Příklad 2: kalkulace prostá dělením s poměrovými čísly

Válcovny plechu vyrábí z téhož materiálu plechy o síle 1; 2 a 2,5 mm. Přímé náklady na kalkulační jednotici (1t) byly stanoveny na základě THN (viz. tabulka). K rozvržení režijních nákladů se používá metoda kalkulace dělením s poměrovými čísly. Rozpočet výrobní režie na celou výrobu činí 189 700 Kč, správní režie 352 300 Kč.

Položka	A	B	C
Přímý materiál	2 400,--	4 800,--	6 000,--
Přímé mzdy	990,--	1 980,--	2 500,--

Sestavte předběžnou kalkulaci na výrobu 1 tuny každého druhu plechu za předpokladu, že za základ zvolíme výrobek B (protože má největší podíl na výrobě).

Výrobek	Síla plechu (mm)	Plánovaný objem výroby (t)	Poměrové číslo	Přepočtený objem výroby (t)
A	1	102		
B	2	120	1,00	
C	2,5	80		
				t výrobků B

Příklad 2: řešení 1/6

Výrobek	Síla plechu (mm)	Plánovaný objem výroby (t)	Poměrové číslo	Přepočtený objem výroby (t)
A	1	102		
B (představitel)	2	120		
C	2,5	80		
				= ? t výrobků B

Poměrové číslo výrobku určíme jako podíl mezi hodnotou parametru výrobku a hodnotou parametru představitele.

Příklad 2: řešení 2/6

Výrobek	Síla plechu (mm)	Plánovaný objem výroby (t)	Poměrové číslo	Přepočtený objem výroby (t)
A	1	102	$1/2 = 0,5$	
B (představitel)	2	120	$2/2 = 1$	
C	2,5	80	$2,5/2 = 1,25$	
				= ? t výrobků B

Přepočtený objem výroby výrobku (v t výrobku představitel) určíme vynásobením plánovaného objemu výroby výrobku příslušným PČ.

Příklad 2: řešení 3/6

Výrobek	Síla plechu (mm)	Plánovaný objem výroby (t)	Poměrové číslo	Přepočtený objem výroby (t)
A	1	102	$1/2 = 0,5$	$102 * 0,50 = 51$
B (představitel)	2	120	$2/2 = 1$	120
C	2,5	80	$2,5/2 = 1,25$	100
				271 t výrobku B

Dále zjistíme kalkulaci nákladů na 1 t výrobku B. Kalkulace pro výrobky A a C přepočteme pomocí poměrových čísel.

Příklad 2: řešení 4/6

Položka	$A=B*0,50$	B	$C=B*1,25$
Přímý materiál	2 400	4 800	6 000
Přímé mzdy	990	1 980	2 500
Výrobní režie			
Správní režie			
Vlastní náklady výkonu			

Kalkulace nákladů na 1 t výrobku A, B, C dle kalkulačního vzorce.

Příklad 2: řešení 5/6

Položka	$A=B*0,50$	B	$C=B*1,25$
Přímý materiál	2 400	4 800	6 000
Přímé mzdy	990	1 980	2 500
Výrobní režie		$189700 : 271 = 700$	
Správní režie		$352 300 : 271 = 1 300$	
Vlastní náklady výkonu		8 780	

Kalkulace nákladů na 1 t výrobku A, B, C dle kalkulačního vzorce.

Příklad 2: řešení 6/6

Položka	$A=B*0,50$	B	$C=B*1,25$
Přímý materiál	2 400	4 800	6 000
Přímé mzdy	990	1 980	2 500
Výrobní režie	350	$189700 : 271 = 700$	875
Správní režie	650	$352 300 : 271 = 1 300$	1 625
Vlastní náklady výkonu	4 390	8 780	11 000

Kalkulace nákladů na 1 t výrobku A, B, C dle kalkulačního vzorce.

Přirážková kalkulace

- Při výrobě *různorodých výrobků*; kalkulace režijních nákladů.
- Přímé náklady se spočítají na KJ přímo podle TH norem, režijní náklady se rozvrhnou pomocí zvolené základny jako přirážka k přímým nákladům.

Druhy rozvrhových základen:

- *peněžní základny* (přímé mzdy, přímý materiál, přímé náklady) → režijní přirážka (%),
- *naturální základny* (normohodiny, strojové hodiny) → režijní sazba (Kč/m.j.).

Režijní přírážka a sazba

$$\text{režijní přírážka} = \frac{\text{rozpočet režie}}{\text{rozvrhová základna}} * 100 \quad [\%]$$

$$\text{režijní sazba} = \frac{\text{rozpočet režie}}{\text{rozvrhová základna}} \quad [\text{např. Kč/hod.}]$$

Zásady pro volbu rozvrhové základny

- Položka režijních nákladů a rozvrhová základna musí být v *příčinné závislosti* z hlediska jejich celkových změn.
- Rozvrhová základna musí tvořit *podstatný podíl* ve struktuře nákladů.
- Rozvrhová základna musí být dostatečně *velká, stálá a snadno zjistitelná*.

Příklad 3: Přirážková kalkulace použitím peněžní RZ

Podnik vyrábí 3 druhy výrobků A, B, C, jejichž charakteristiky jsou uvedeny v tabulce.

Položka	A	B	C
Přímý materiál	37,-	30,-	95,-
Přímé mzdy	7,-	8,-	13,-
Ostatní přímé náklady	5,-	4,-	19,-
Plán výroby	2 500 ks	2 000 ks	500 ks
Rozpočet VR	80 000 Kč		
Rozpočet ZR	30 000 Kč		
Rozpočet SR	60 000 Kč		
Rozpočet OR	16 200 Kč		

Stanovte předběžnou kalkulaci na 1 ks výrobků A, B, C za předpokladu, že základnou pro rozvržení výrobní režie jsou přímé mzdy, pro zásobovací režii přímý materiál, pro správní režii součet přímého materiálu a přímých mezd a pro odbytovou režii součet všech přímých nákladů.

Příklad 3: Přirážková kalkulace použitím peněžní RZ

Podnik vyrábí 3 druhy výrobků, jejichž charakteristiky uvádí tabulka. Stanovte předběžnou kalkulaci na 1 ks výrobků A, B, C za předpokladu, že základnou pro rozvržení VR jsou přímé mzdy, pro ZR přímý materiál, pro SR součet přímého materiálu a přímých mezd a pro OR součet všech přímých nákladů.

Položka	A	B	C
Přímý materiál (Kč/ks)	37,--	30,--	95,--
Přímé mzdy (Kč/ks)	7,--	8,--	13,--
Ost. př. N (Kč/ks)	5,--	4,--	19,--
Plán výroby	2 500 ks	2 000 ks	500 ks
Rozpočet výrobní režie	80 000 Kč		
Rozpočet zásobovací režie	30 000 Kč		
Rozpočet správní režie	60 000 Kč		
Rozp. odbytové režie	16 200 Kč		

Příklad 3: řešení 1/2

$$\text{rez. prirazka (koef.) VR} = \frac{80000}{7 * 2500 + 8 * 2000 + 13 * 500} * 100 = 200\% \text{ z pr. mezd}$$

$$\text{koef. ZR} = \frac{30000}{92500 + 60000 + 47500} * 100 = 15\% \text{ z pr. materialu}$$

$$\text{koef. SR} = \frac{60000}{110000 + 76000 + 54000} * 100 = 25\% \text{ ze souctu pr.mat a pr.mezd}$$

$$\text{koef. OR} = \frac{16200}{122500 + 84000 + 63500} * 100 = 6\% \text{ z pr. nakladu}$$

Příklad 3: řešení 2/2: kalkulace nákladů v Kč na 1 ks

Položka	A	B	C
Přímý materiál	37,00	30,00	95,00
Přímé mzdy	7,00	8,00	13,00
Ost. př. náklady	5,00	4,00	19,00
Výrobní režie	14,00	16,00	26,00
Vlastní náklady výroby	63,00	58,00	153,00
Zásobovací režie	5,55	4,50	14,25
Správní režie	11,00	9,50	27,00
Vlastní náklady výkonu	79,55	72,00	194,25
Odbytová režie	2,94	2,52	7,62
Úplné vlastní náklady výkonu	82,49	74,52	201,87

Příklad 4: Přirážková kalkulace použitím naturální RZ

Na dílně se vyrábí 3 druhy výrobků A, B, C. Rozpočtovaná výrobní režie na čtvrtletí činí 288 920 Kč. Stanovte podíl výrobní režie daného provozu na jednotlivé výrobky, jestliže podle norem vyžaduje výrobek A 80 strojových hodin, výrobek B 120 sh a výrobek C 110 sh. Ostatní údaje uvádí tabulka.

Položka	A	B	C
Přímý materiál (Kč/ks)	2 400	2 100	1 800
Přímé mzdy (Kč/ks)	320	280	420
Plán výroby (ks)	120	72	46

Příklad 4: řešení 1/2

$$\text{rezijni sazba} = \frac{288920}{120 * 80 + 72 * 120 + 46 * 110} = \frac{288920}{23300} = 12,40 \text{ Kc/hod.}$$

Podíl výrobní režeie připadající na jednotlivé výrobky:

$$\text{VR A} = 80 \text{ sh} * 12,40 \text{ Kč/sh} = 992 \text{ Kč}$$

$$\text{VR B} = 120 \text{ sh} * 12,40 \text{ Kč/sh} = 1\,488 \text{ Kč}$$

$$\text{VR C} = 110 \text{ sh} * 12,40 \text{ Kč/sh} = 1\,364 \text{ Kč}$$

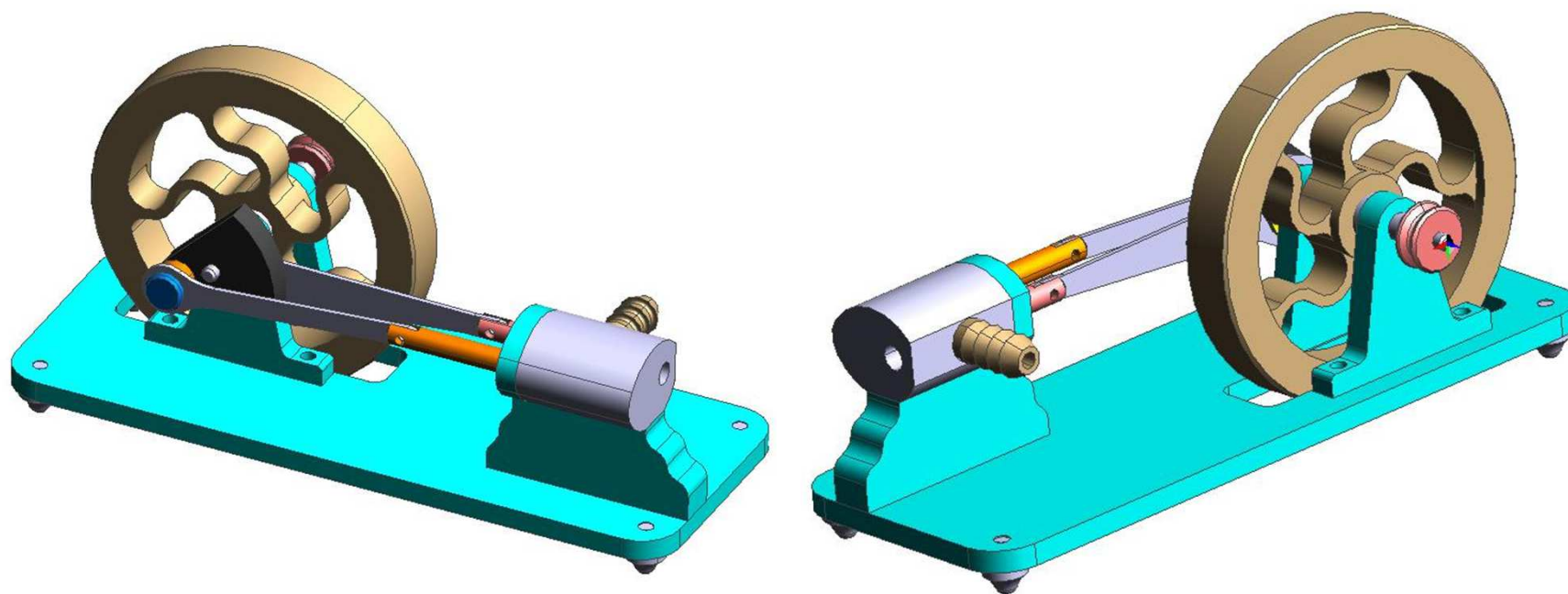
Příklad 4: řešení 2/2: kalkulace nákladů na 1 ks

Položka	A	B	C
Přímý materiál	2 400	2 100	1 800
Přímé mzdy	320	280	420
Výrobní režie	992	1 488	1 364
Vlastní náklady výroby	3 712	3 868	3 584

Nedostatky kalkulace úplných nákladů

- Rozvrhové základny často nepostihují souvislost mezi výrobními činiteli a náklady, které jsou jimi vyvolány.
- Část režijních nákladů je spojena s činností podniku jako celku a nesouvisí bezprostředně s jednotlivými druhy výrobků.
- Kalkulace ÚN předpokládá znalost vyráběného množství jednotlivých druhů výrobků.
- Kalkulace ÚN považuje za minimální hranici ceny výrobku jeho úplné vlastní náklady.

Praktická ukázka kalkulace nákladů: Parní stroj



Kalkulace nákladů

	Díl	Cena polotovaru	Kusů	Cena za kus	Cena stroj
12	ojnice - 2x	-	-	7,20 Kč	14,4 Kč
13	deska	-	-	22,7 Kč	22,70 Kč
14	šroub M3x25 - 2x	-	-	0,78 Kč	1,56 Kč
15	nýt 2x8 - 2x	-	-	0,42 Kč	0,84 Kč
16	šroub M3x10 - 4x	-	-	0,22 Kč	0,88 Kč
17	matice M3	-	-	0,29 Kč	0,29 Kč
18	Obal	-	-	10 Kč	10Kč
					203,7 Kč

- Materiálové náklady na jeden stroj:

203,70 Kč

Kalkulace nákladů

		Měsíčně	Za kus
1	Přímý materiál	16296	203,7
2	Přímé mzdy	20400	255
3	Ostatní přímé náklady	3132	39,2
4	Výrobní režie	19500	243,8
Vlastní náklady výroby		59328,8	741,6
5	Zásobovací režie	400	5
6	Správní režie *	5932,8	74,2
Vlastní náklady výkonu		65660,8	820,8
7	Odbytové náklady	1500	18,8
Úplné vlastní náklady		67160,8	839,5
8	Zisk (20% UVN)	13432,2	167,9
Cena bez DPH		80593	1007,4
9	DPH 19%	15312,7	191,4
Cena s DPH		95905,6	1198,8



evropský
sociální
fond v ČR



EVROPSKÁ UNIE



MINISTERSTVO ŠKOLSTVÍ,
MLÁDEŽE A TĚLOVÝCHOVY



OP Vzdělávání
pro konkurenceschopnost

INVESTICE DO ROZVOJE VZDĚLÁVÁNÍ

Předmět nebo jeho
zkratka

EduCom



Kalkulace nákladů

- Parní stroj bude prodáván za cenu **1200 Kč** včetně DPH.
- Zisk z jednoho kusu stroje bude činit **167,90 Kč**.

Děkuji za pozornost



Tato přednáška byla inovována v rámci projektu EduCom
CZ.1.07/2.2.00/15.0089

EduCom - Inovace studijních programů s ohledem na
požadavky a potřeby průmyslové praxe zavedením inovativního
vzdělávacího systému "Výukový podnik"